

## Lingot Vihannesten pesukone ja linko, ohjelmoitava LV100

KAPPALE # \_\_\_\_\_

MALLI # \_\_\_\_\_

NIMI # \_\_\_\_\_

SIS # \_\_\_\_\_

AIA # \_\_\_\_\_



660071 (LVA100D)

VIHANNESTEN PESUKONE+  
LINKO VW100

### Lyhyt spesifikaatio

#### Kapp. Nro.

Vihannesten pesukone on suunniteltu kaikenlaisten vihannesten tehokkaaseen ja hellävaraiseen käsittelyyn. Ruostumaton teräsrakenne toimii luotettavasti ja pitkään. Automaattinen puhdistusjakso ja pyöristetyt kulmat helpottavat puhdistusta.

Ohjauspaneelista voidaan valita virta päälle/pois päältä, käynnistys ja sammutus, pesupumpun nopeus, linkousjakso, ei linkousjaksoa, parametrien asetus ja 4 esiasetettua jaksoa (normaali pesu, suihkupesu, linkousvaihe, tyhjennys). Herkät tuotteet eivät vaurioidu, koska pesuveden voimaa voidaan säätää käsiteltävän vihannestyyppin mukaan.

Täyttö: kevyet vihannekset 2-3 kg, raskaat vihannekset 6 kg. Linkous 300 rpm ja pesuaika on 2-4 min.

### Ominaisuudet

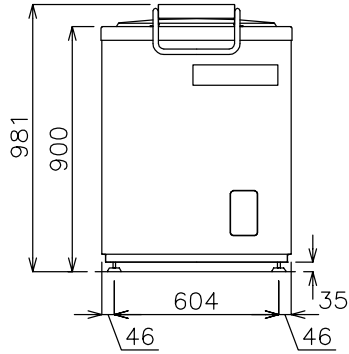
- Kannen mikrokytkin estää konetta toimimasta kansi auki.
- Sähkömagneettinen järjestelmä pysäyttää laitteen, jos kansi nostetaan ylös käytön aikana.
- Helppo puhdistaa, tehokas suodatinjärjestelmä.
- Automaattinen käyttötila:
  - 3 pesujaksoa automaattisella puhdistus-toiminnolla tai ilman (mahdollisuus säätää pumpun nopeutta ja asettaa linkous pois päältä, jos vihannekset ovat raskaita)
  - altaan itsepuhdistusjakso.
- Altaan itsepuhdistusjakso.
- Täyttö jaksoa kohti: n. 2-3 kg (kevyitä vihanneksia); n. 6 kg (raskaita vihanneksia).
- Kaksi pyörretasoa (kevyt kevyille vihanneksille ja voimakas raskaille vihanneksille).
- Upotuspesu tai suihkupesu (allas täytetty vähäisellä vesimäärällä).
- Tyhjennys magneettiventtiilin avulla.
- Peristalttinen annostelija parantaa puhdistustulosta upotuspesussa.
- Toimitukseen sisältyy:
  - AISI 304 ruostumatonta terästä oleva kori, jossa on pienet pyöreätköt reiät (5x5 mm) - 921014.
- Manuaalinen käyttötila:
  - käyttäjä voi asettaa ajan kullekin vaiheelle ja pumpun nopeuden. Jatkuva-toiminen jakso on myös mahdollinen, kun valitaan "cont"-tila
- Koneen edessä on 500 ml:n säiliö, joka täytetään puhdistusaineella.

### Rakenne

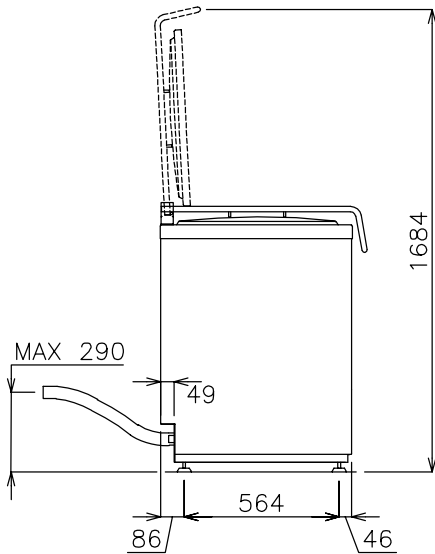
- Runko, ulkopanelointi, kansi ja irrotettava kori AISI 304 ruostumatonta terästä.
- Korin tuki on korroosionkestävää alumiinia.
- Linkousnopeus 300 rpm.
- Kaksinopeuksinen pumppu upotuspesuun ja suihkupesuun.

HYVÄKSYNTÄ: \_\_\_\_\_

Edestä

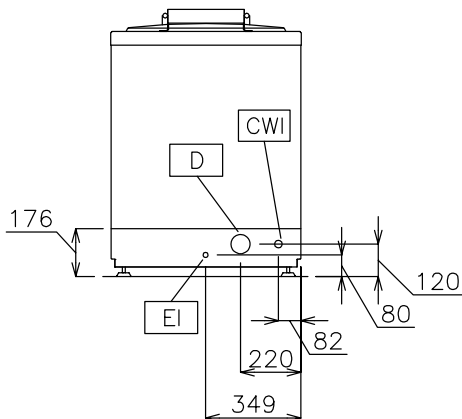


Sivulta



CWI = Kylmän veden sisääntulo  
 D = Poisto  
 EI = Sähköliitäntä

Päältä



### Sähkö

Jännite:

660071 (LVA100D)

230 V/1N ph/50 Hz

Kokonaisteho:

0.9 kW

### Vesi

Poistoputken koko:

40mm

Kylmän veden sisääntulon

koko:

3/4"

### Avaintieto

Altaan tilavuus:

30 lt

Kapasiteetti per jakso -  
kevyet vihannekset

2-3 kg

Kapasiteetti per jakso -  
raskaat vihannekset

6 kg

Pyörimisnopeus:

300 RPM

Ulkomitat, leveys:

700 mm

Ulkomitat, syvyys:

700 mm

Ulkomitat, korkeus:

1000 mm

Kuljetuspaino:

116 kg